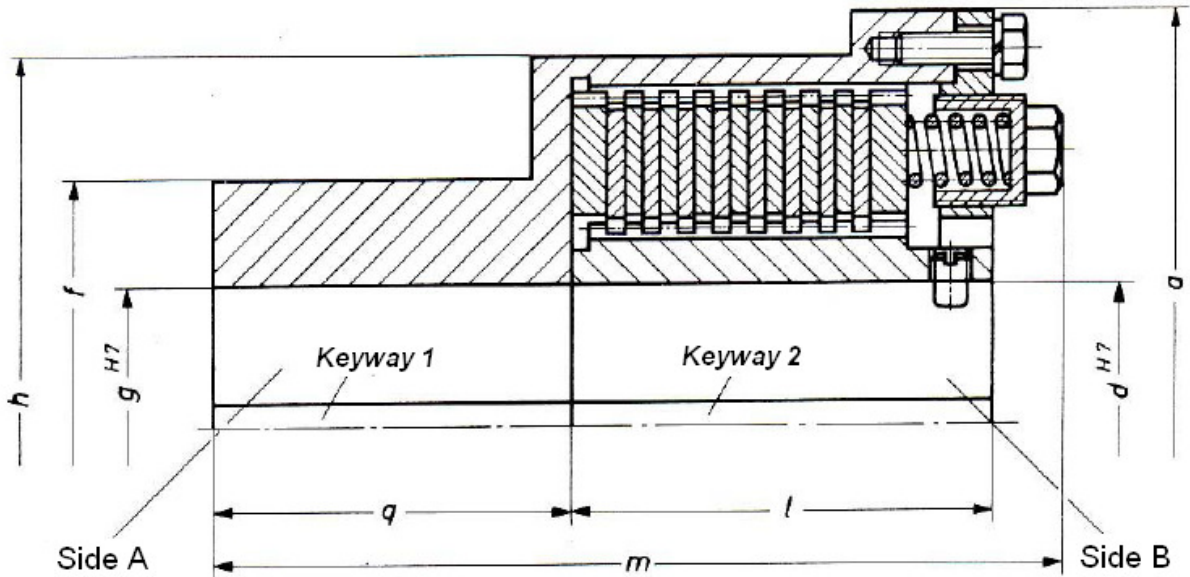


**TECH. DATEN / TECH. PARAMETERS**

GRÖßE / SIZE	□□□.□□□	JSWA 1070	JSWB 1070	JSWC 1070	JSWD 1070	JSWD 4070
Drehmoment / Torque $T_{KN}$	Nm	30	70	90	200	400
Mass.träg.h.mom. / Inertia	kgm <sup>2</sup>	0,00075	0,00225	0,00375	0,011	0,0275
Max. Drehzahl / Max. Speed	min <sup>-1</sup>	3000	3000	3000	2500	2500
Gewicht / Weight	kg	1,5	2,5	3,4	6,2	10,90
a	mm	65	85	95	120	145
d max.	mm	18	30	40	50	55
d min.	mm	12	15	20	25	25
f	mm	40	50	65	80	90
g max.	mm	25	35	45	55	60
g min.	mm	12	15	20	25	25
l	mm	65	75	79	92,50	120
m	mm	95	115	125	146,50	190
p	mm	69	80	85	99,50	128
q	mm	30	40	45	54	70

Maß- und Konstruktionsänderungen behalten wir uns vor. / We reserve the right to modify the dimensions and constructions.

**Nuten für Paßfedern nach DIN 6885/1 / Keyway to DIN 6885/1**

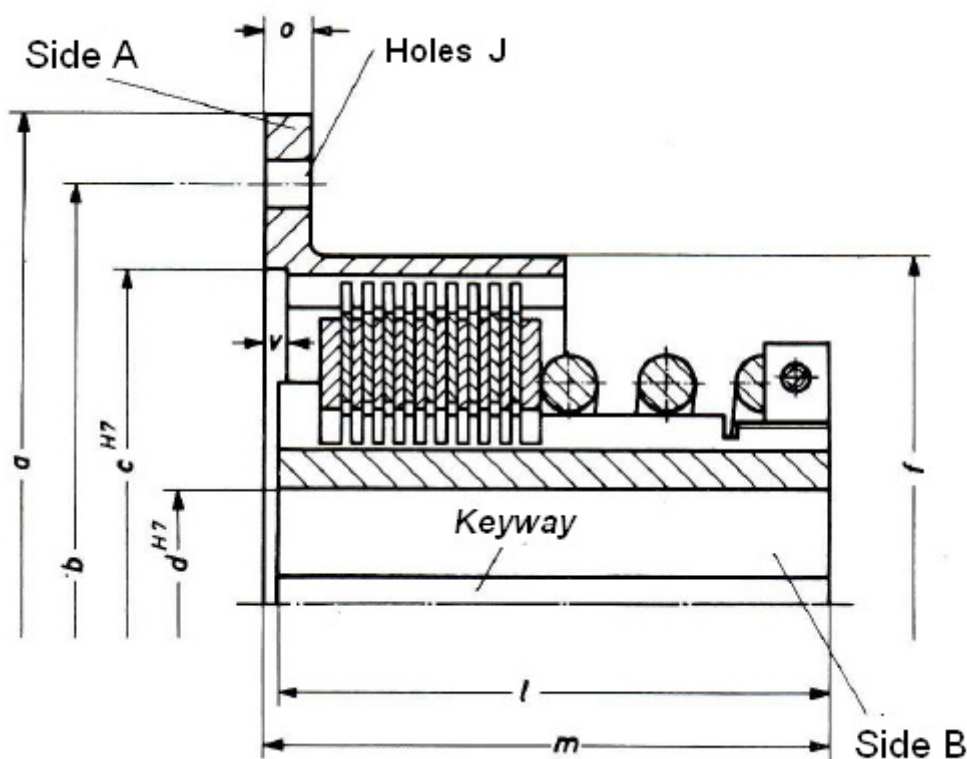


**TECH. DATEN / TECH. PARAMETERS**

GRÖßE / SIZE	□□□	JSWE	JSWF	JSWG	JSWH	JSWI	JSWK	JSWL	JSWM
Drehmoment / Torque $T_{KN}$	Nm	1000	2400	4000	8000	12000	24000	35000	50000
Mass.träg.h.mom. / Inertia	kgm <sup>2</sup>	0,105	0,238	0,725	1,713	3,5	9,5	21	47,5
Max. Drehzahl / Max. Speed	min <sup>-1</sup>	2000	1500	1500	1000	1000	800	700	600
Gewicht / Weight	kg	23	37	70	123	187	331	545	894
a	mm	200	235	290	350	400	490	575	680
d max.	mm	70	80	105	120	145	170	220	260
d min.	mm	40	45	50	60	70	80	90	100
f	mm	130	140	180	220	260	300	380	440
g max.	mm	70	80	105	120	145	170	220	260
g min.	mm	40	45	50	60	70	80	90	100
h	mm	172	210	270	320	370	460	540	640
l	mm	100	120	145	170	195	230	230	280
m	mm	210	240	271	343	397	463	545	661
q	mm	94	101	113	145	176	208	292	355

Maß- und Konstruktionsänderungen behalten wir uns vor. / We reserve the right to modify the dimensions and constructions.

**Nuten für Paßfedern nach DIN 6885/1 / Keyway to DIN 6885/1**

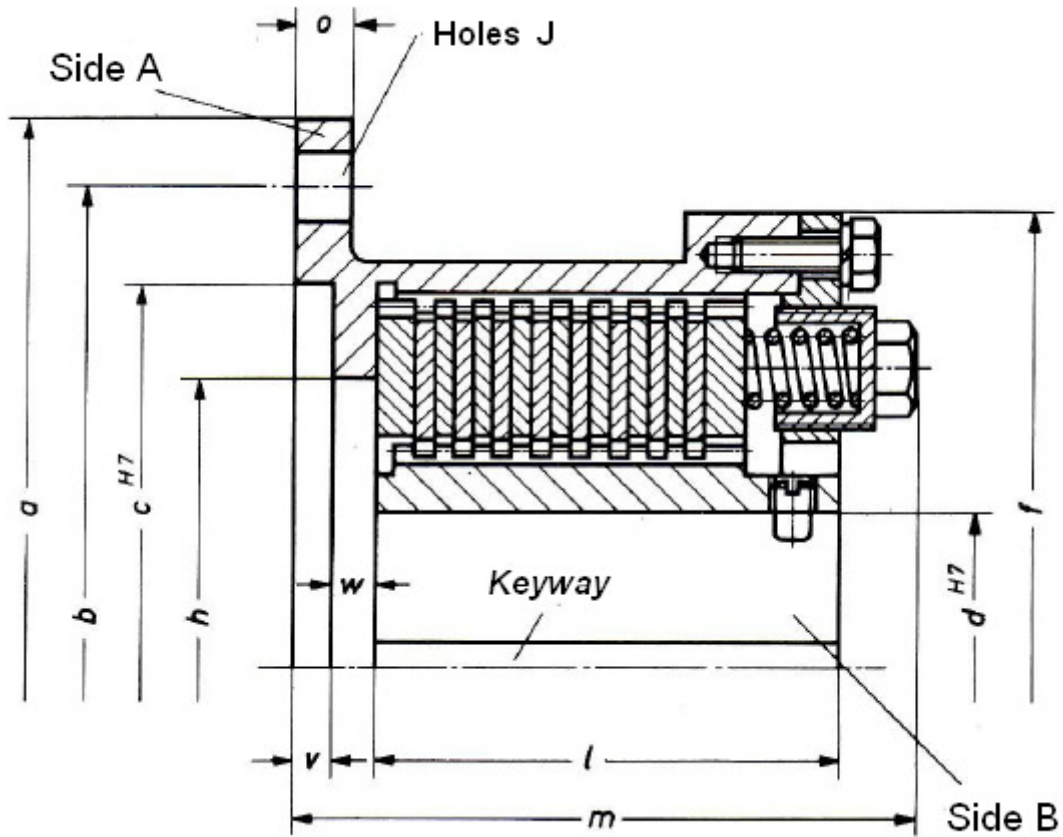


**TECH. DATEN / TECH. PARAMETERS**

GRÖßE / SIZE	□□□.□□□	JSFA 1070	JSFB 1070	JSFC 1070	JSFD 1070	JSFD 4070
Drehmoment / Torque $T_{KN}$	Nm	30	70	90	200	400
Mass.träg.h.mom. / Inertia	kgm <sup>2</sup>	0,00125	0,0045	0,00625	0,01525	0,0375
Max. Drehzahl / Max. Speed	min <sup>-1</sup>	3000	3000	3000	2500	2500
Gewicht / Weight	kg	1,6	2,8	3,4	5,8	10,40
a	mm	105	140	150	175	215
b	mm	90	117	127	150	185
c	mm	63	84	94	118	145
d max.	mm	18	30	40	50	55
d min.	mm	12	15	20	25	25
f	mm	72	92	102	125	152
Holes for screws 'J'		3 x 9	4 x 11	4 x 11	6 x 11	6 x 14
l	mm	65	75	79	92,50	120
m	mm	66	77	81	95,5	123
o	mm	5	8	8	10	10
v	mm	4	5	6	5	5

Maß- und Konstruktionsänderungen behalten wir uns vor. / We reserve the right to modify the dimensions and constructions.

**Nuten für Paßfedern nach DIN 6885/1 / Keyway to DIN 6885/1**



**TECH. DATEN / TECH. PARAMETERS**

GRÖßE / SIZE	□□□	JSFE	JSFF	JSFG	JSFH	JSFI	JSFK	JSFL	JSFM
Drehmoment / Torque $T_{KN}$	Nm	1000	2400	4000	8000	12000	24000	35000	50000
Mass.träg.h.mom. / Inertia	kgm <sup>2</sup>	0,103	0,25	0,75	1,675	3,25	8,75	16,88	40,5
Max. Drehzahl / Max. Speed	min <sup>-1</sup>	2000	1500	1500	1000	1000	800	700	600
Gewicht / Weight	kg	18	32	59	99	145	262	366	619
a	mm	235	285	350	400	460	550	630	760
b	mm	205	250	310	360	415	505	585	700
c	mm	165	200	255	300	350	440	510	610
d max.	mm	70	80	105	120	145	170	220	260
d min.	mm	40	45	50	60	70	80	90	100
f	mm	200	235	290	350	400	490	575	680
h	mm	130	150	200	220	270	335	410	500
Holes for screws 'J'		6 x 18	6 x 18	8 x 18	8 x 22	12x22	16x26	12x30	12x33
l	mm	100	120	145	170	195	230	230	280
m	mm	134	162	183	225	249	285	289	337
o	mm	12	14	16	18	20	22	22	35
v	mm	8	10	10	10	10	10	12	12
w	mm	9	11	13	15	16	18	22	25

Maß- und Konstruktionsänderungen behalten wir uns vor. / We reserve the right to modify the dimensions and constructions.

**Nuten für Paßfedern nach DIN 6885/1 / Keyway to DIN 6885/1**